

TTW 4-A

DIFFUSORE ATTIVO A 2-VIE AD AMPIA DISPERSIONE

DESCRIZIONE

Il suono ad alta definizione del diffusore a sorgente puntiforme TTW 4-A è ideale per eventi indoor o outdoor in aree da piccole a medie dimensioni. Un attento design garantisce al tecnico audio il meglio del bilanciamento tonale e dell'intelligibilità, mantenendo un ingombro discreto e adattabile. È particolarmente adatto per sistemi stacked e sospesi quando è richiesta un'ampia dispersione. Dotato di tutte le caratteristiche e i vantaggi della tecnologia TT+, come la direttività costante, la potenza e la precisione, è progettato per applicazioni professionali.



CARATTERISTICHE

- Max SPL: 134 dB
- 2 x amplificatori in Classe D, 1600 Watt RMS di potenza totale
- LF: 2 x woofer Nd da 10"; bobina da 3,0"
- HF: comp.driver Nd da 1,5" ; bobina da 4,0"
- Copertura: 100° x 50°
- Gamma di frequenze: 45 - 20.000 Hz
- RDNet integrato
- FiRPHASE con fase lineare a 0°

SPECIFICHE TECNICHE

| | | |
|-----------------------------------|----------------------------------|---|
| Specifiche acustiche | Risposta in Frequenza: | 45 Hz ÷ 20000 Hz |
| | Max SPL @ 1m: | 134 dB |
| | Angolo di copertura orizzontale: | 100° |
| | Angolo di copertura verticale: | 50° |
| Trasduttori | Driver a Compressione: | 1 x 1.5" neo, 4.0" v.c |
| | Woofers: | 2 x 10" neo, 3.0" v.c |
| Sezione Input/Output | Segnale di Ingresso: | bal/unbal |
| | Connettori in ingresso: | XLR, RDNet Ethercon |
| | Conessioni di uscita: | XLR, RDNet Ethercon |
| | Sensibilità di ingresso: | +4 dBu |
| Sezione del processore | Frequenze Crossover: | 900Hz |
| | Protezioni: | Thermal, RMS |
| | Limiters: | Fast Limiter |
| | Controlli: | Selectable preset, volume, delay |
| | RDNet: | Yes |
| Sezione di potenza | Potenza Totale: | 3200 W Peak, 1600 W RMS |
| | Alte Frequenze: | 1200 W Peak, 600 W RMS |
| | Basse frequenze: | 2000 W Peak, 1000 W RMS |
| | Raffreddamento: | Convection |
| | Conessioni: | Powercon IN/OUT |
| Conformità agli standard | Marchio CE: | Yes |
| Specifiche fisiche | Materiale Cabinet/Case: | Baltic birch plywood |
| | Hardware: | Array fittings, 2xM10 on the top, 2xM8 on each side |
| | Maniglie: | 2 Side, 2 Rear |
| | Pole mount/Cap: | Yes |
| | Griglia: | Steel |
| | Colore: | Black |
| Dimensioni | Altezza: | 825 mm / 32.48 inches |
| | Larghezza: | 316 mm / 12.44 inches |
| | Profondità: | 369 mm / 14.53 inches |
| | Peso: | 30.4 kg / 67.02 lbs |
| Informazioni di spedizione | Altezza imballaggio: | 410 mm / 16.14 inches |
| | Larghezza imballaggio: | 865 mm / 34.06 inches |
| | Profondità imballaggio: | 365 mm / 14.37 inches |
| | Peso imballaggio: | 33.5 kg / 73.85 lbs |

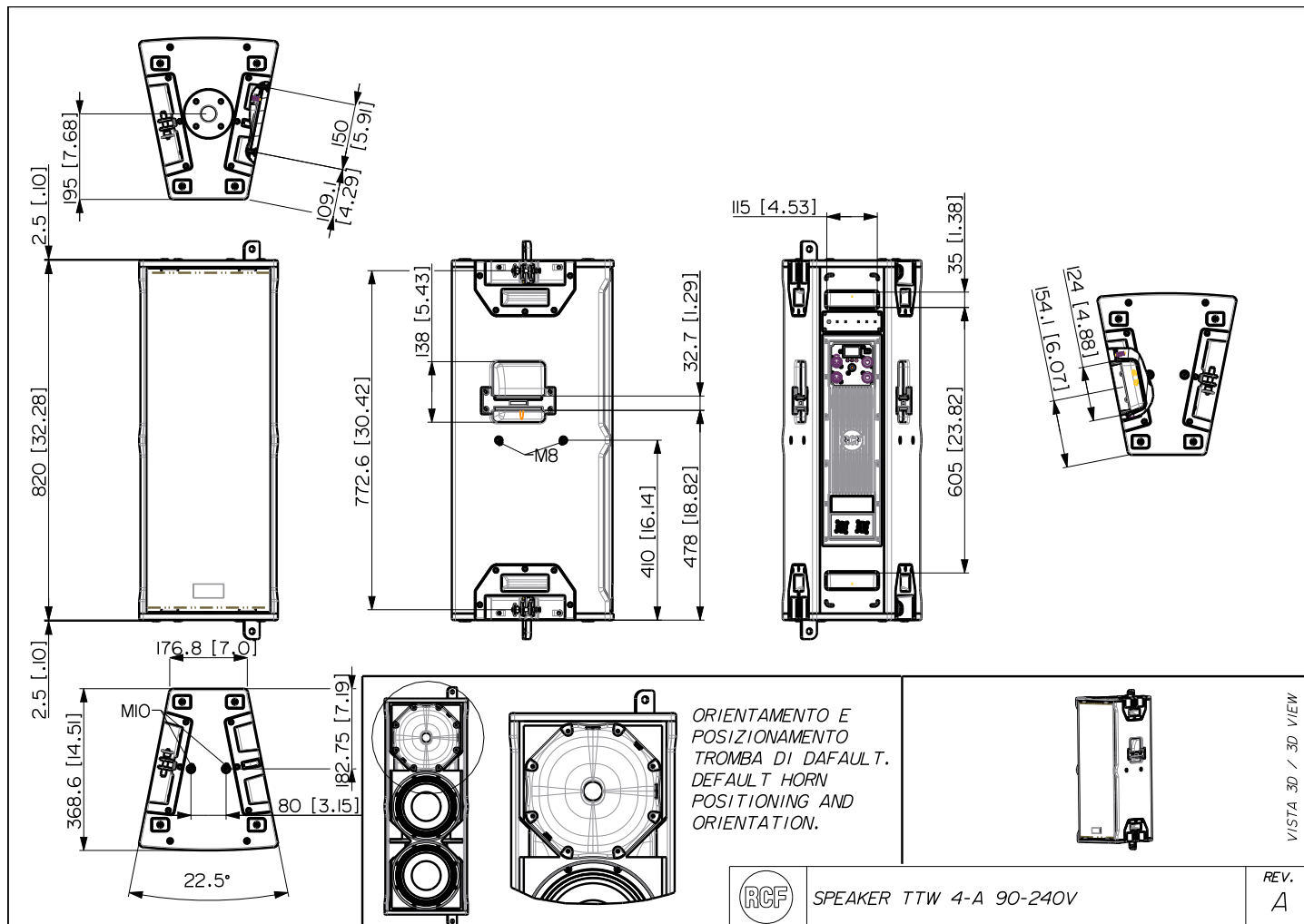


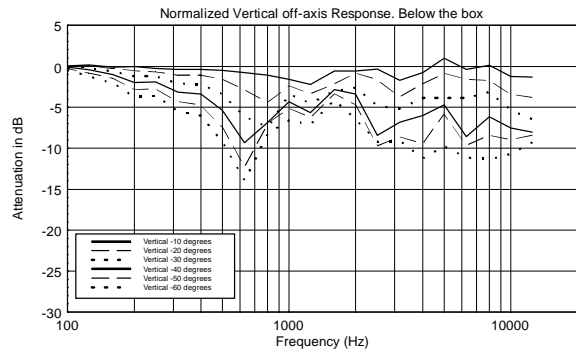
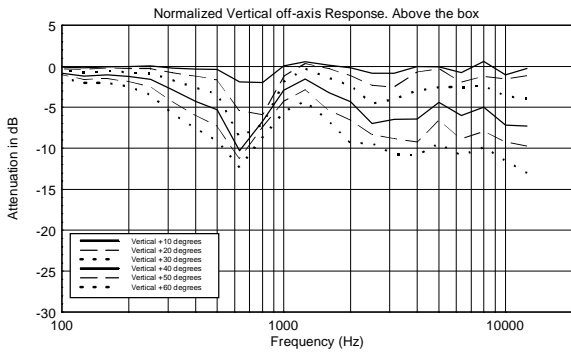
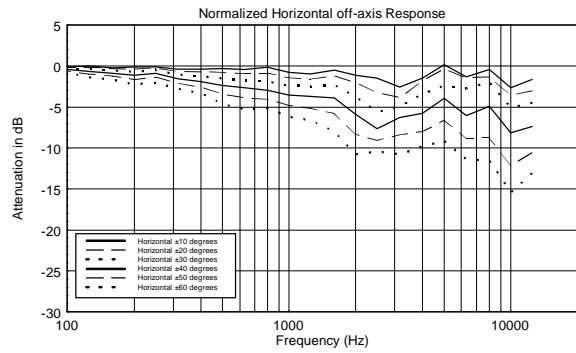
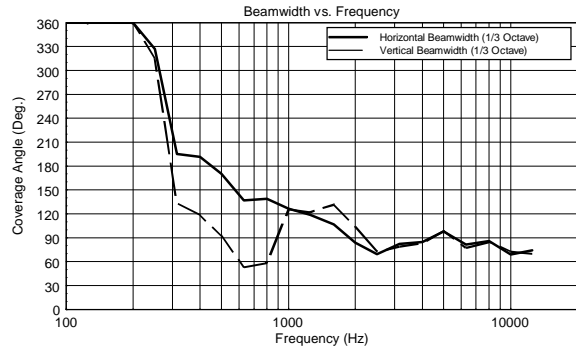
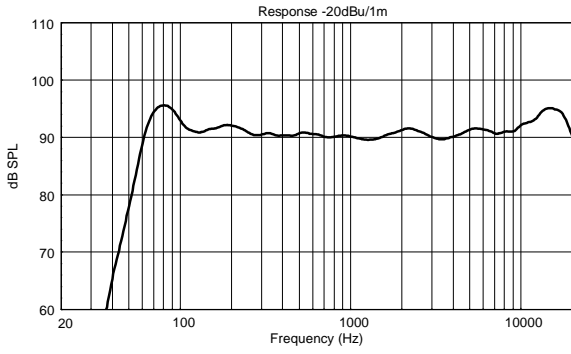
CODICE

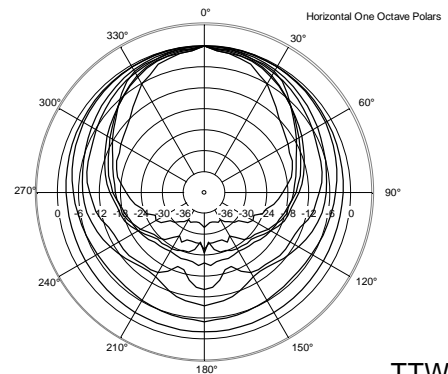
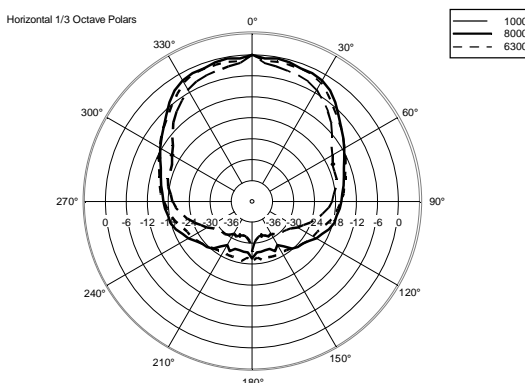
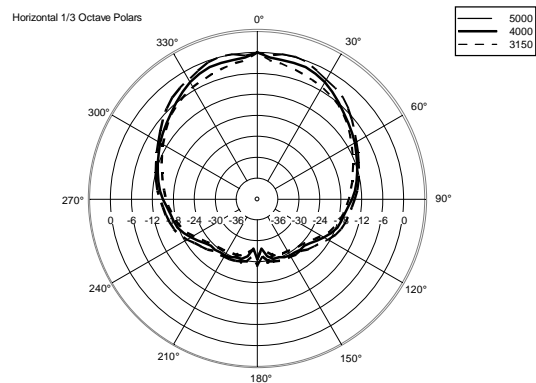
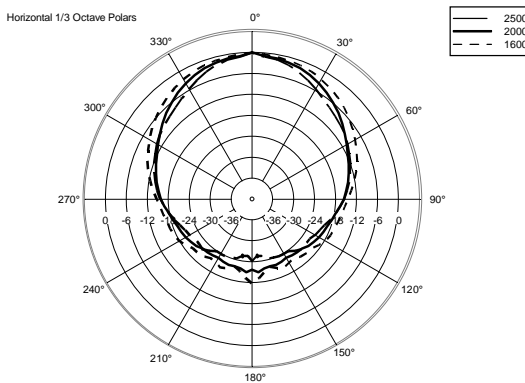
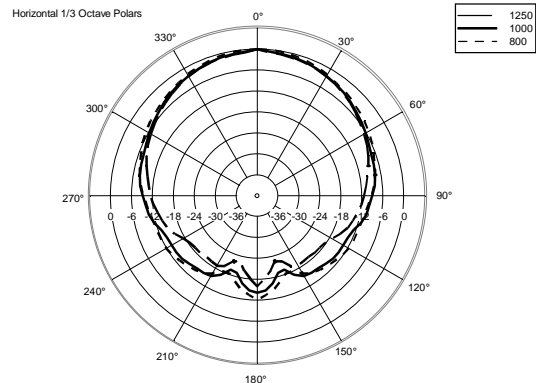
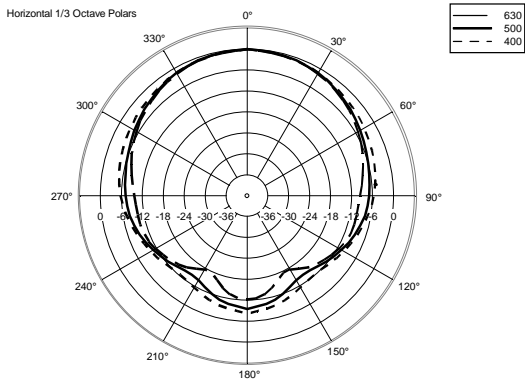
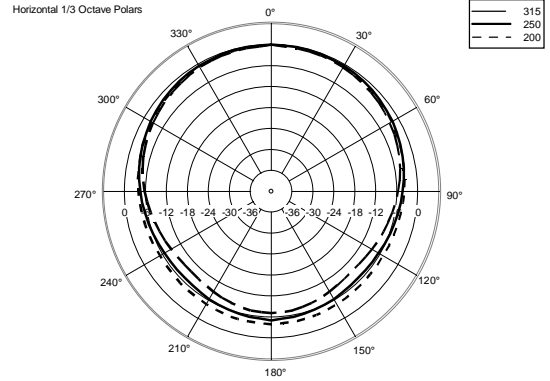
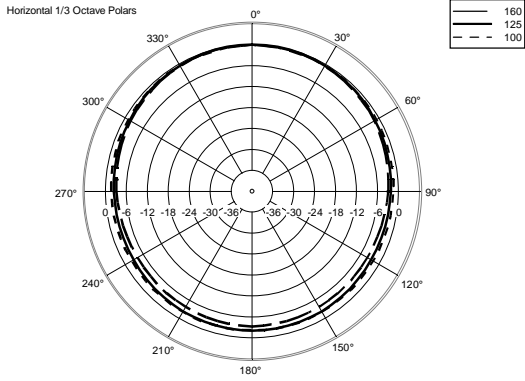
- **13000573**

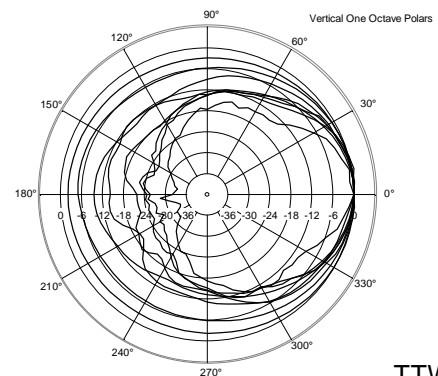
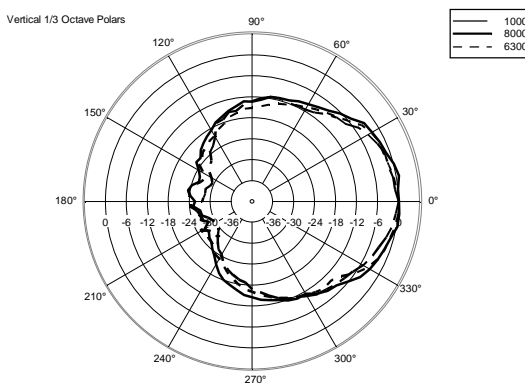
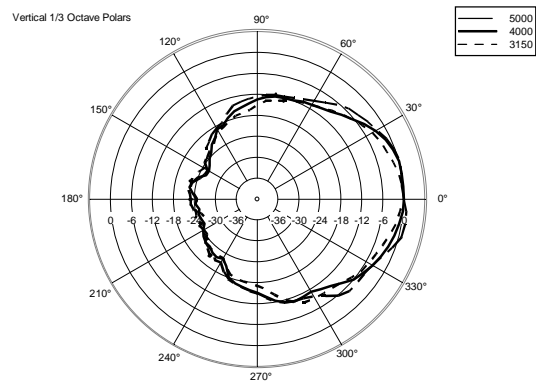
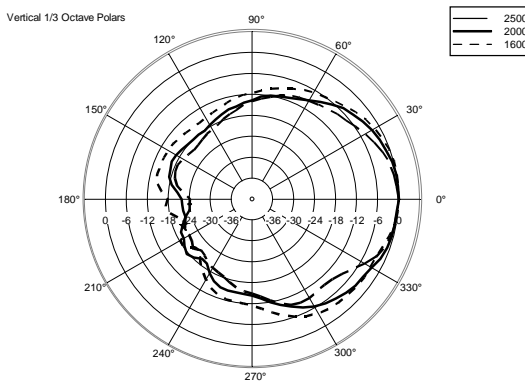
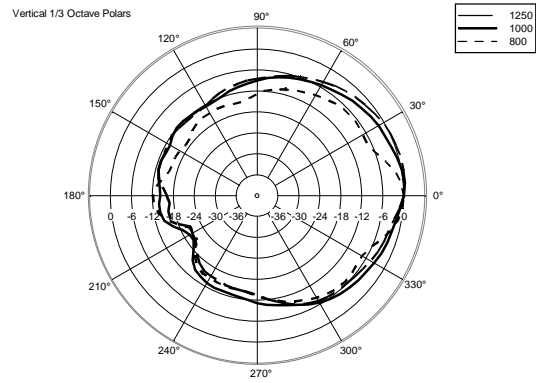
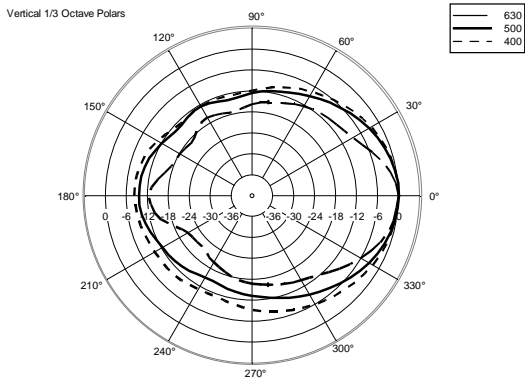
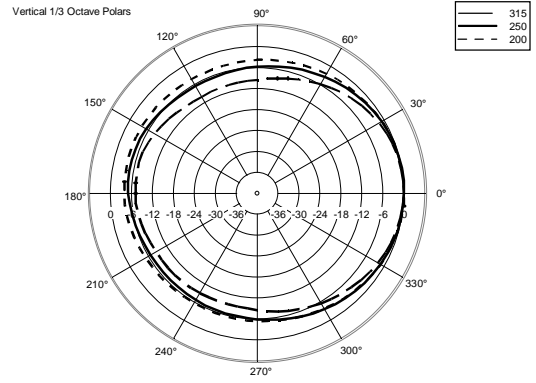
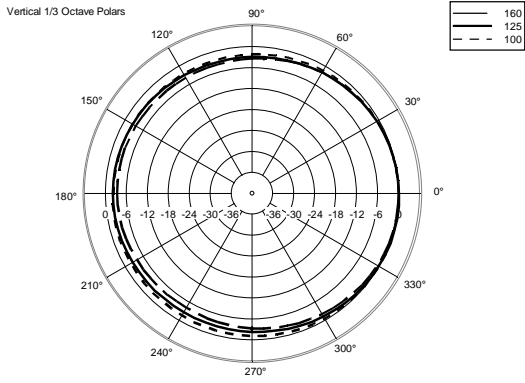
TTW 4-A

EAN 8024530017569


















ACCESSORI

| | | | |
|---|--|----------------|----------------------------------|
|  | AC PMA - POLE MOUNT | CODICE EAN: | 13360034 8024530007713 |
|  | AC PMX POLE MOUNT M20 | CODICE EAN: | 13360232 8024530010058 |
|  | AC PRO-FS PROFESS. LOCKING FLOOR STAND | CODICE EAN: | 13360109 8024530006471 |
|  | AC PRO-PM PROFESS. LOCKING POLE MOUNT | CODICE EAN: | 13360110 8024530006488 |
|  | CABLES KIT CBL ETHERCON 0.7M | CODICE EAN: | 12399016 8024530013844 |
|  | CABLES KIT CBL ETHERCON 1.5M | CODICE EAN: | 12399017 8024530013851 |
|  | CABLES KIT CBL ETHERCON 3M | CODICE EAN: | 12399035 8024530013868 |
|  | CABLES KIT CBL ETHERCON 5M | CODICE EAN: | 12399018 8024530013875 |
|  | CABLES KIT CBL ETHERCON TO XLR F 0.2M | CODICE EAN: | 12399019 8024530013882 |



CABLES KIT CBL ETHERCON TO XLR M 0.2M

CODICE

12399020

EAN:

8024530013899



CABLES KIT CBL POWERCON LINK 0.7M

CODICE

12399031

EAN:

8024530013738



CABLES KIT CBL POWERCON LINK 1.5M

CODICE

12399030

EAN:

8024530013721



COVER CVR TT 4

CODICE

13360440

EAN:

8024530017583



FLY BAR FL-B H TT 4

CODICE

13360425

EAN:

8024530018498



FLY BAR FL-B V TT 4

CODICE

13360423

EAN:

8024530017668



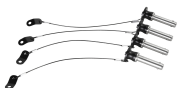
LINK BAR FL-B LINK TT 4

CODICE

13360428

EAN:

8024530017620



QUICK LOCK PIN QL-PIN D11.2 L31 4X

CODICE

13360335

EAN:

8024530013257



RAIN PROTECTION RP 1X HDL 30

CODICE

13360388

EAN:

8024530015138



VERTICAL BRACKET V-BR TT 4

CODICE

13360427

EAN:

8024530017637

