

# ART 712-A MK4

DIFFUSORE ATTIVO A DUE VIE

## DESCRIZIONE

L'ART 712-A MK4 è un prodotto unico nella sua categoria. Il driver a compressione con cupola progettata su misura e bobina mobile ad alta potenza offre una chiarezza vocale unica e una copertura ottimale dell'area d'ascolto. Il woofer da 12" offre una risposta estremamente lineare e un controllo preciso delle basse frequenze. I trasduttori sono prodotti utilizzando le più avanzate tecnologie di assemblaggio. L'amplificatore a due canali eroga 1400 W ed è controllato da un DSP che si occupa del crossover, dell'equalizzazione, del controllo di fase, del soft limiting e delle protezioni dei trasduttori.



## CARATTERISTICHE

- Livello di pressione acustica max. 129 dB
- Amplificatore due canali da 1400 W
- Elaborazione DSP innovativa
- Driver di compressione da 1", bobina mobile da 1,75"
- Woofer da 12"
- Tromba a direttività costante 90 x 60
- Tecnologia FIRPHASE

## SPECIFICHE TECNICHE

<b>Specifiche acustiche</b>	Risposta in Frequenza:	50 Hz ÷ 20000 Hz
	Max SPL @ 1m:	129 dB
	Angolo di copertura orizzontale:	90°
	Angolo di copertura verticale:	60°
<b>Trasduttori</b>	Driver a Compressione:	1 x 1.0", 1.75" v.c
	Woofers:	12", 2.5" v.c
<b>Sezione Input/Output</b>	Segnale di Ingresso:	bal/unbal
	Connettori in ingresso:	XLR, Jack
	Conessioni di uscita:	XLR
	Sensibilità di ingresso:	-2 dBu/+4 dBu
	Sensibilità di ingresso Mic:	-32 dBu
<b>Sezione del processore</b>	Frequenze Crossover:	1600 Hz
	Protezioni:	Thermal, RMS
	Limiter:	Soft Limiter
	Controlli:	Volume, Boost, Mic/Line
<b>Sezione di potenza</b>	Potenza Totale:	1400 W Peak, 700 W RMS
	Alte Frequenze:	400 W Peak, 200 W RMS
	Basse frequenze:	1000 W Peak, 500 W RMS
	Raffreddamento:	Convection
	Conessioni:	VDE
<b>Conformità agli standard</b>	Marchio CE:	Yes
<b>Specifiche fisiche</b>	Materiale Cabinet/Case:	PP Composite
	Hardware:	2 x M10
	Maniglie:	1 Top, 2 Side
	Pole mount/Cap:	Yes
	Griglia:	Steel
	Colore:	Black
<b>Dimensioni</b>	Altezza:	637 mm / 25.08 inches
	Larghezza:	387 mm / 15.24 inches
	Profondità:	363 mm / 14.29 inches
	Peso:	17.8 kg / 39.24 lbs
<b>Informazioni di spedizione</b>	Altezza imballaggio:	680 mm / 26.77 inches
	Larghezza imballaggio:	440 mm / 17.32 inches
	Profondità imballaggio:	420 mm / 16.54 inches
	Peso imballaggio:	20.6 kg / 45.42 lbs



**CODICE**

• **13000523**

ART 712-A MK4

115V

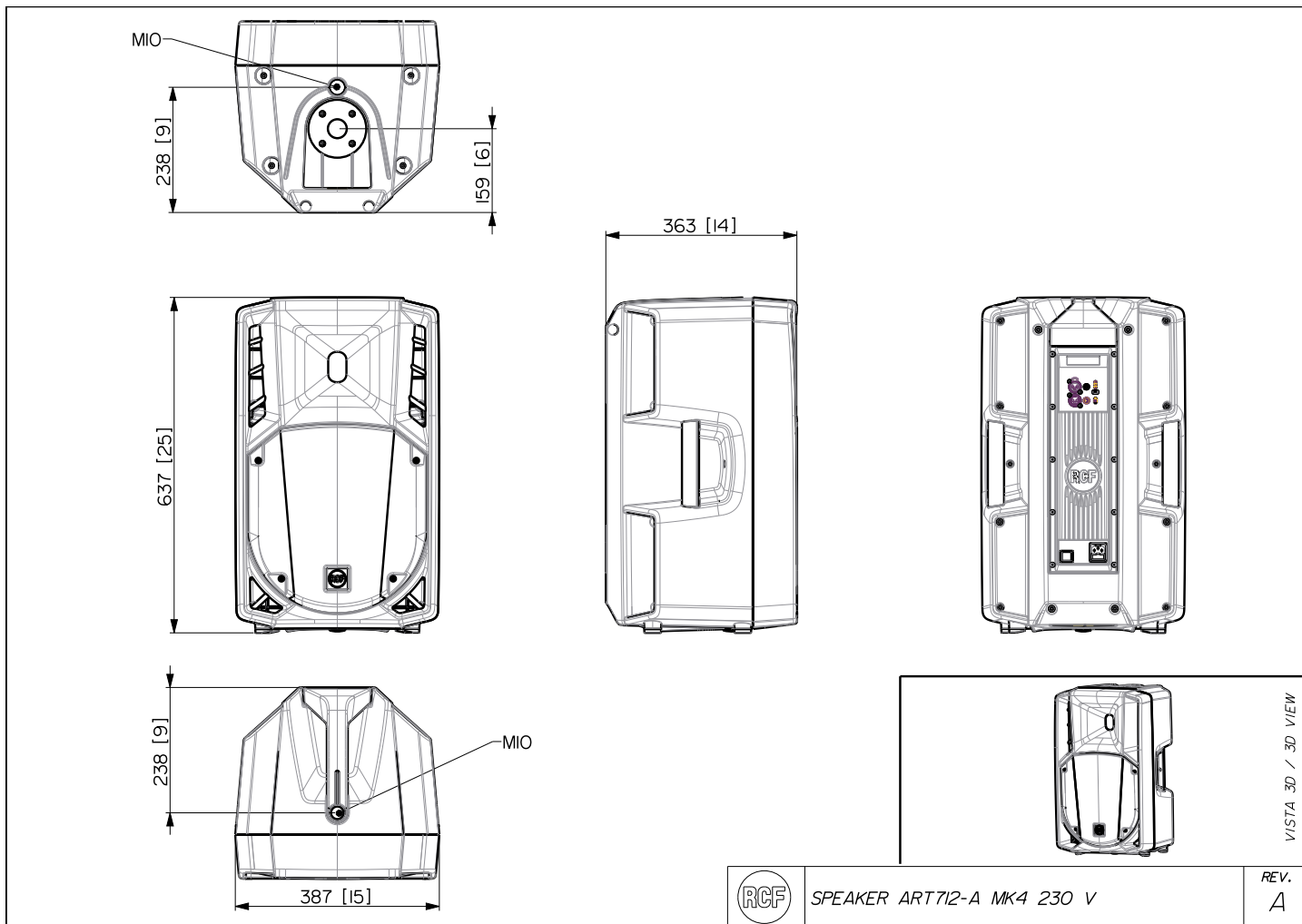
EAN 8024530014919

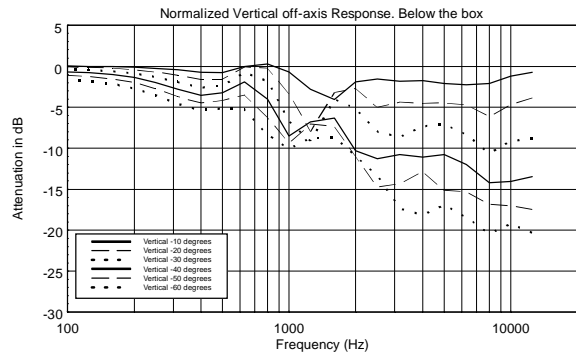
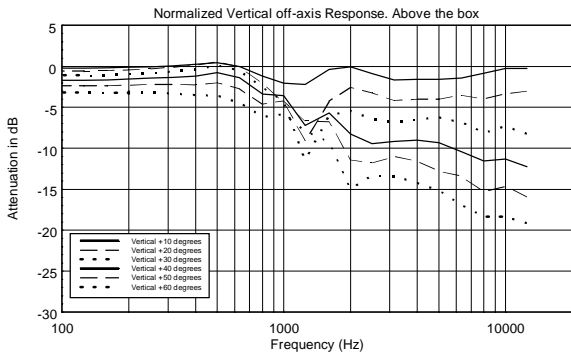
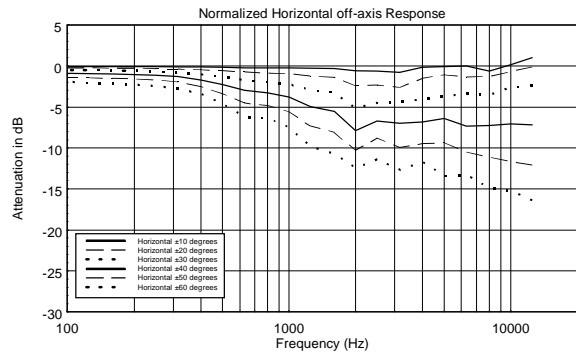
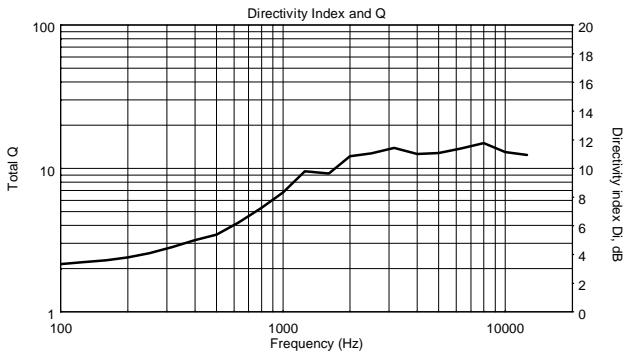
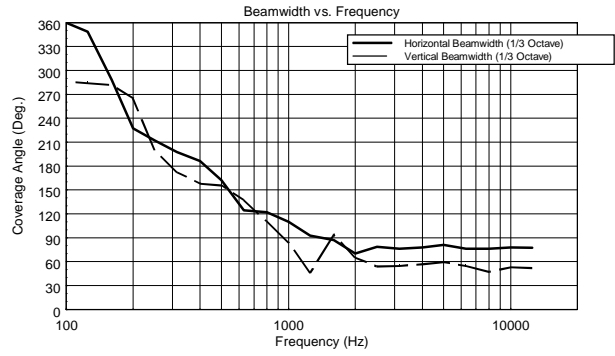
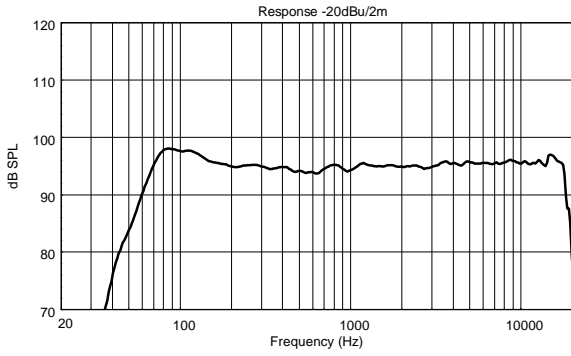
• **13000522**

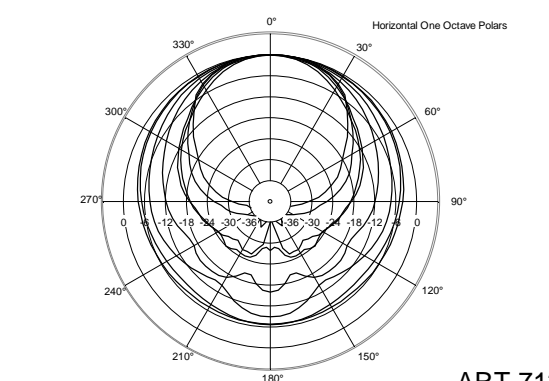
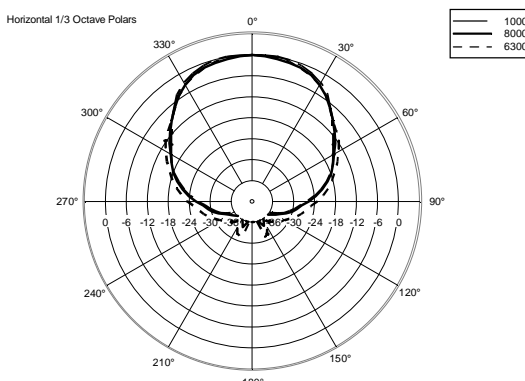
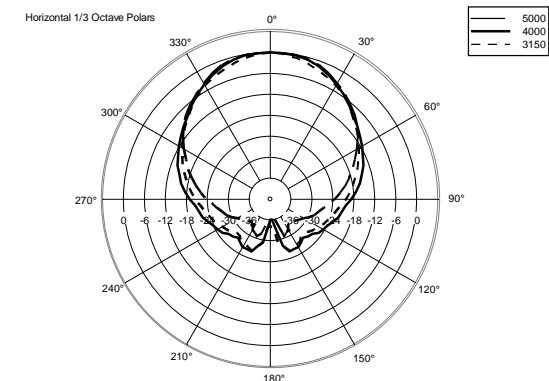
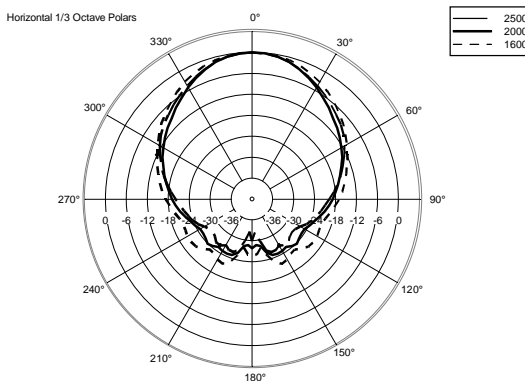
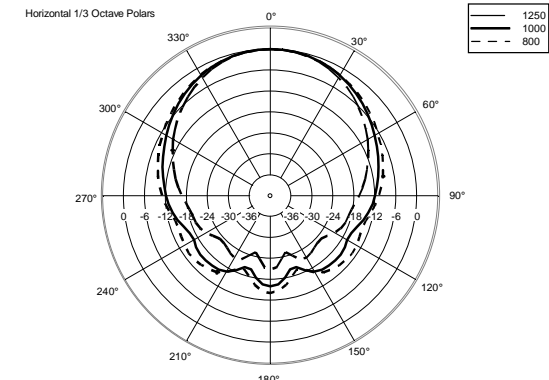
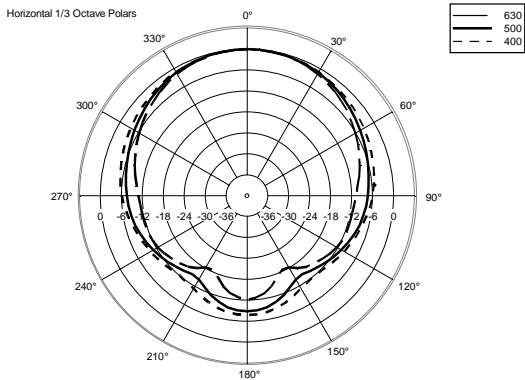
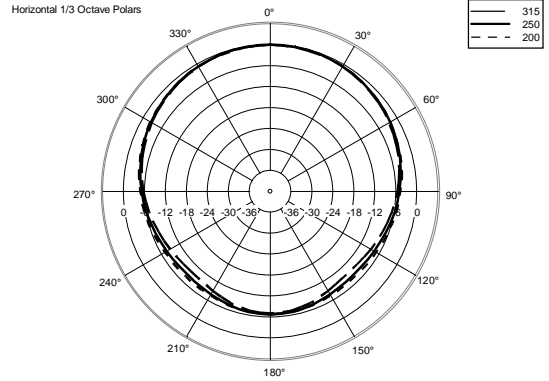
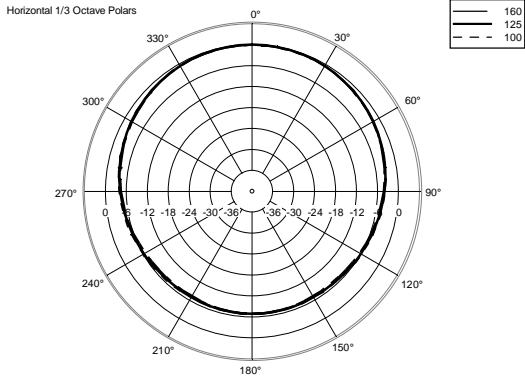
ART 712-A MK4

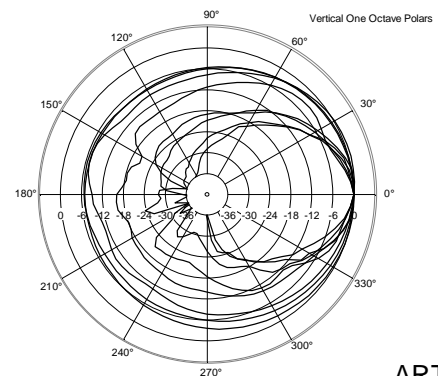
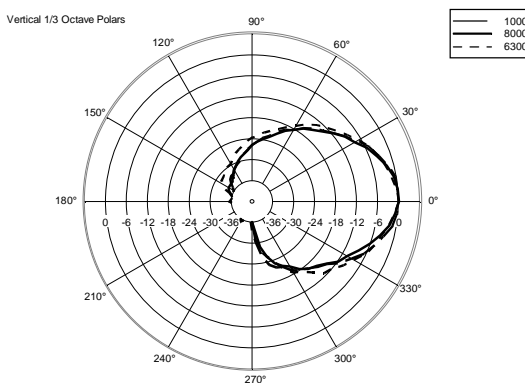
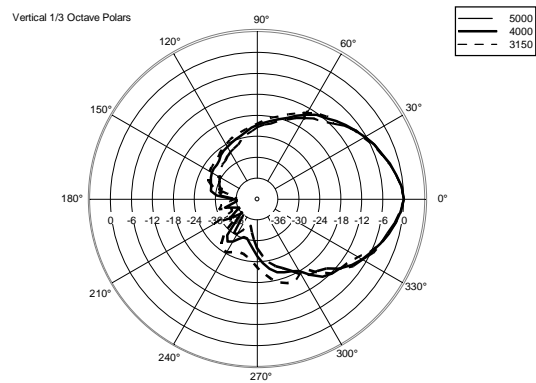
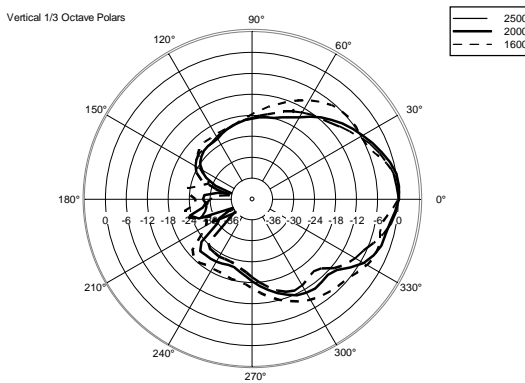
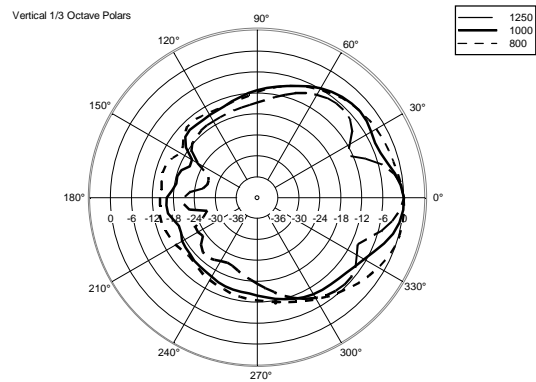
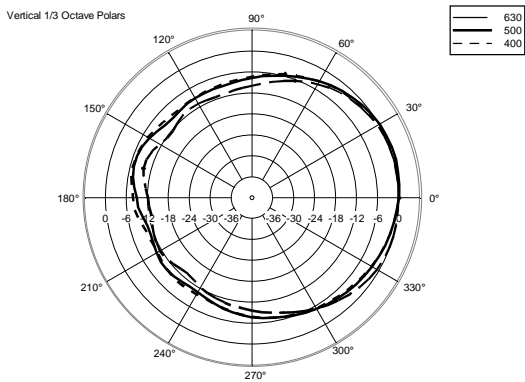
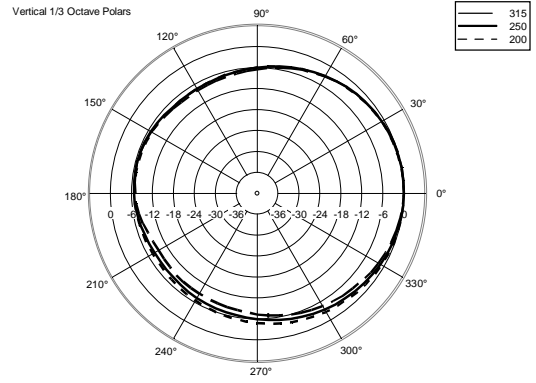
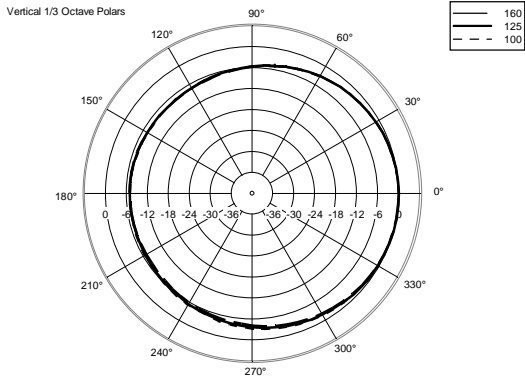
220-240V

EAN 8024530014735









**ACCESSORI**

	AC PMA - POLE MOUNT	CODICE EAN:	<b>13360034</b> 8024530007713
	AC PM-M20	CODICE EAN:	<b>13360067</b> 8024530014599
	AC PMX POLE MOUNT M20	CODICE EAN:	<b>13360232</b> 8024530010058
	AC PRO-FS PROFESS. LOCKING FLOOR STAND	CODICE EAN:	<b>13360109</b> 8024530006471
	AC PRO-PM PROFESS. LOCKING POLE MOUNT	CODICE EAN:	<b>13360110</b> 8024530006488
	COVER CVR ART 722	CODICE EAN:	<b>13360114</b> 8024530010669
	HORIZONTAL BRACKET H-BR 2X ART 712	CODICE EAN:	<b>13360104</b> 8024530015855